

Manual de instalação pergolado

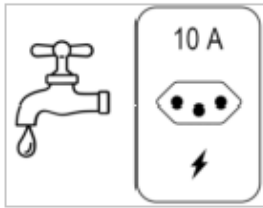


In Brasil

Requisitos para Montagem



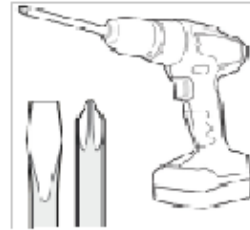
Trena



Água + energia elétrica



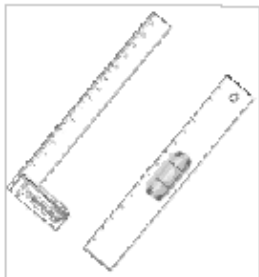
Jogo de brocas



Parafusadeira



Serra Tico-Tico



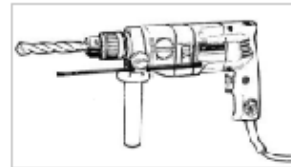
Esquadro + nível
bolha



Prumo de ferro

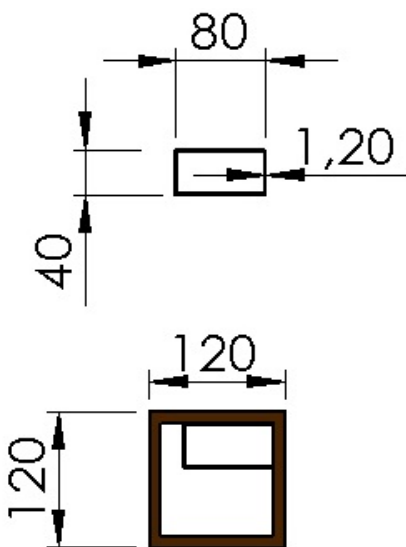


EPI's + ajudante

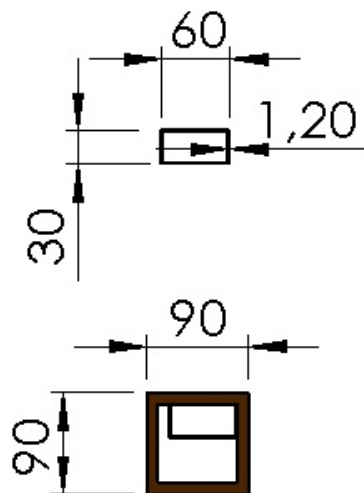


Furadeira de
impacto

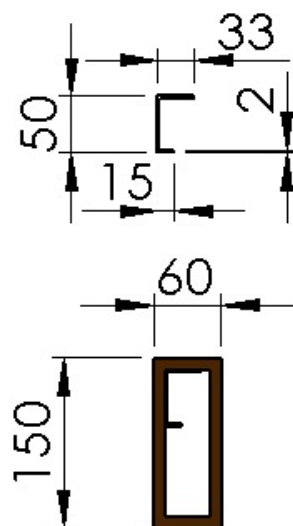
Metalons Utilizados



Metalon 80x40x1,2mm
utilizado para a
coluna 120x120mm



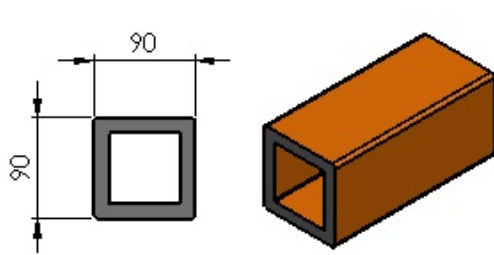
Metalon 60x30x1,2mm
utilizado para a
coluna 120x120mm



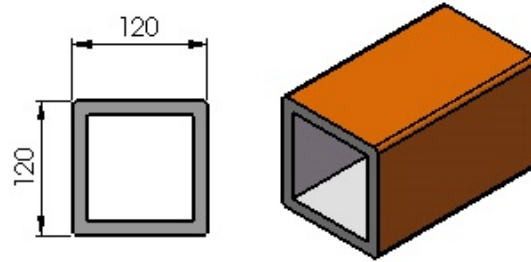
Metalon "C" 50x33x15x2mm
utilizado para a coluna
150x60mm

Colunas, ferragens e acabamentos

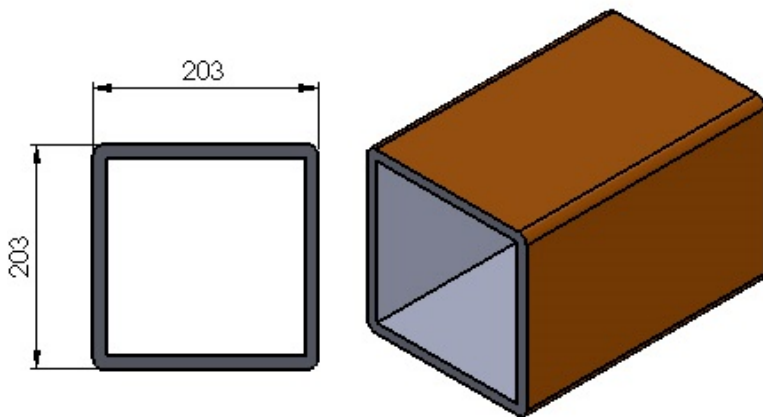
Colunas para pergolado



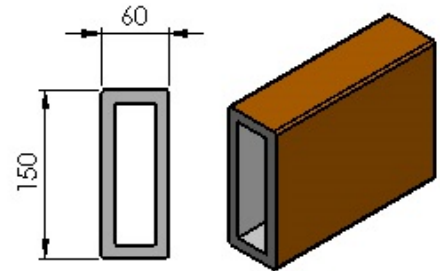
Coluna 90x90mm



Coluna 120x120mm



Coluna 203x203mm

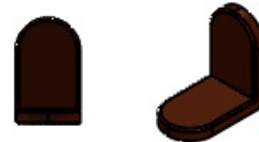


Coluna 150x60mm

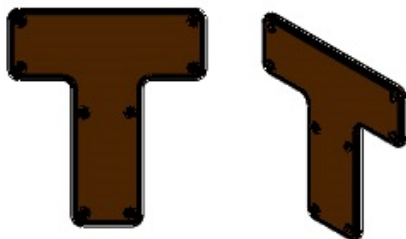
Ferragem e acabamentos plásticos



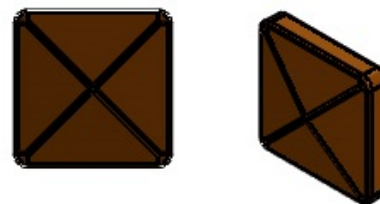
Cantoneira metálica 6 furos



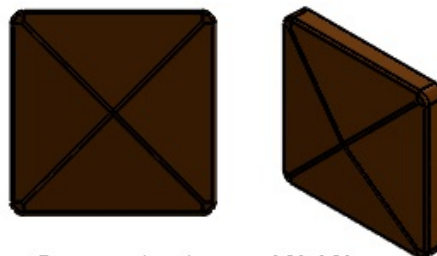
Acabamento plástico p/ cantoneira



Tê plástico



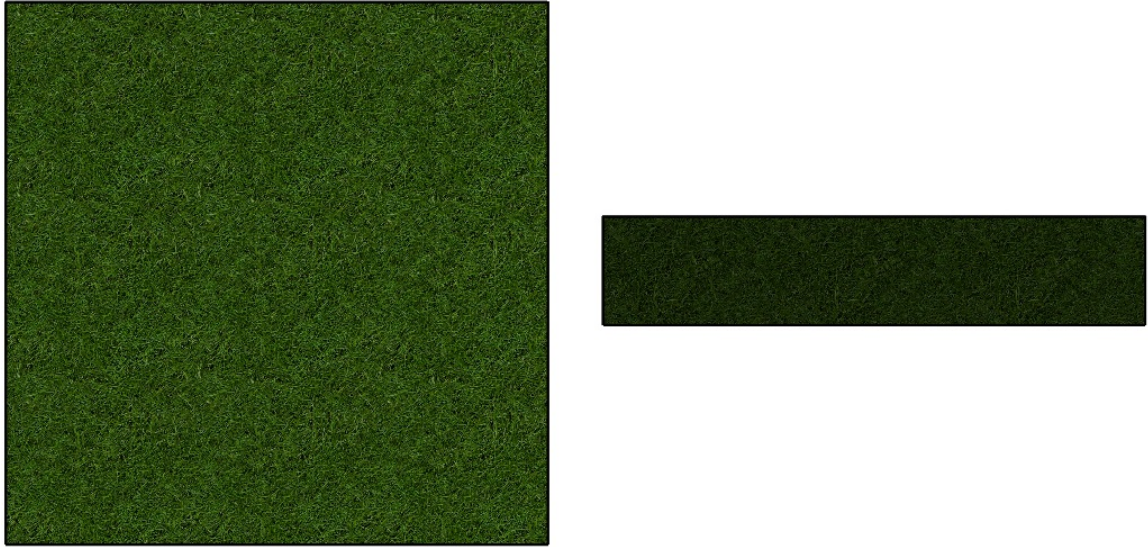
Tampa p/ palanque 90x90mm



Tampa p/ palanque 120x120mm

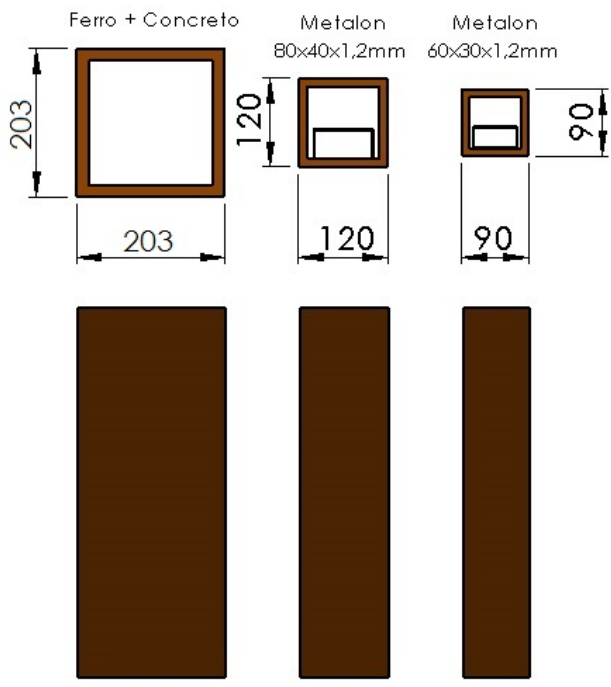
Definição do local

Certifique-se que o lugar onde colocará o pergolado seja plano (para que os apoios fiquem com a mesma medida) podendo ser colocado em pisos, terra e contra-pisos. Caso o local seja desnivelado é necessário nivelar as estruturas.

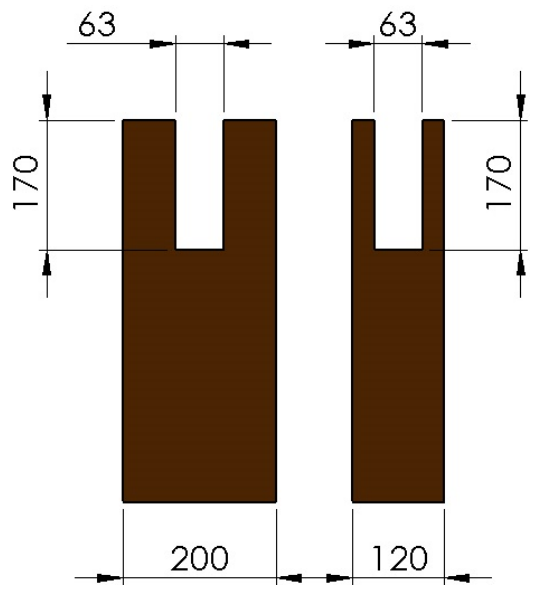


Definição da estrutura

Defina qual perfis você utilizará como pilares em seu pergolado, sendo elas as colunas 90x90mm, 120x120mm e 203x203mm. Lembrando em todos os casos deve-se utilizar ferro ou concreto.

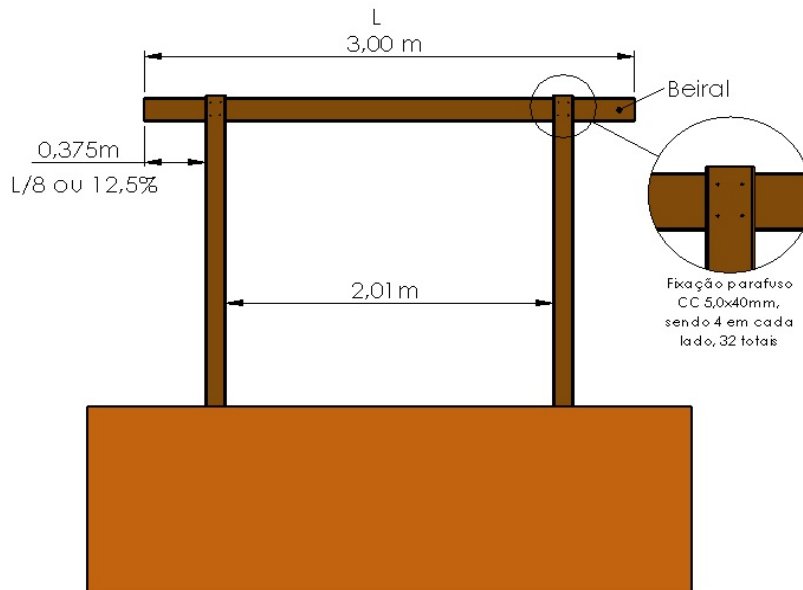


Caso for usar as longarinas com a coluna 150x60mm deve-se utilizar as colunas 120x120mm ou 200x200mm como pilares e incluir o rasgo de 170x63mm conforme a figura abaixo.



Longarinas

Nas longarinas pode-se utilizar as colunas 90x90mm, 120x120mm ou 150x60mm. No caso das longarinas 150x60mm são inseridas no rasgo dos pilares e fixadas com parafuso CC 5x40mm, também, devem conter um beiral, calculado por $L/8$, aproximadamente 12,5% do comprimento total, conforme a figura abaixo.



Travessas

Nas travessas são utilizadas as colunas 150x60mm, 90x90mm ou 120x120mm, conforme a solicitação do cliente. A quantidade de travessas também é determinada pelo cliente, tendo em vista esteticamente não deve ultrapassar 60 cm de distância entre uma e outra. A primeira e a última travessa geralmente tem uma distância entre 10 e 30 cm do início e fim respectivamente da longarina. Conforme a figura.

É utilizado o mesmo metalon para travessas e longarinas.

Deixe também um beiral nas travessas para ambos os lados com a mesma distância do beiral das longarinas. Conforme a figura B.

As travessas são fixadas com cantoneiras de 6 furos com parafusos CC 4,5x22mm em seguida é inserido o acabamento plástico para cantoneira.

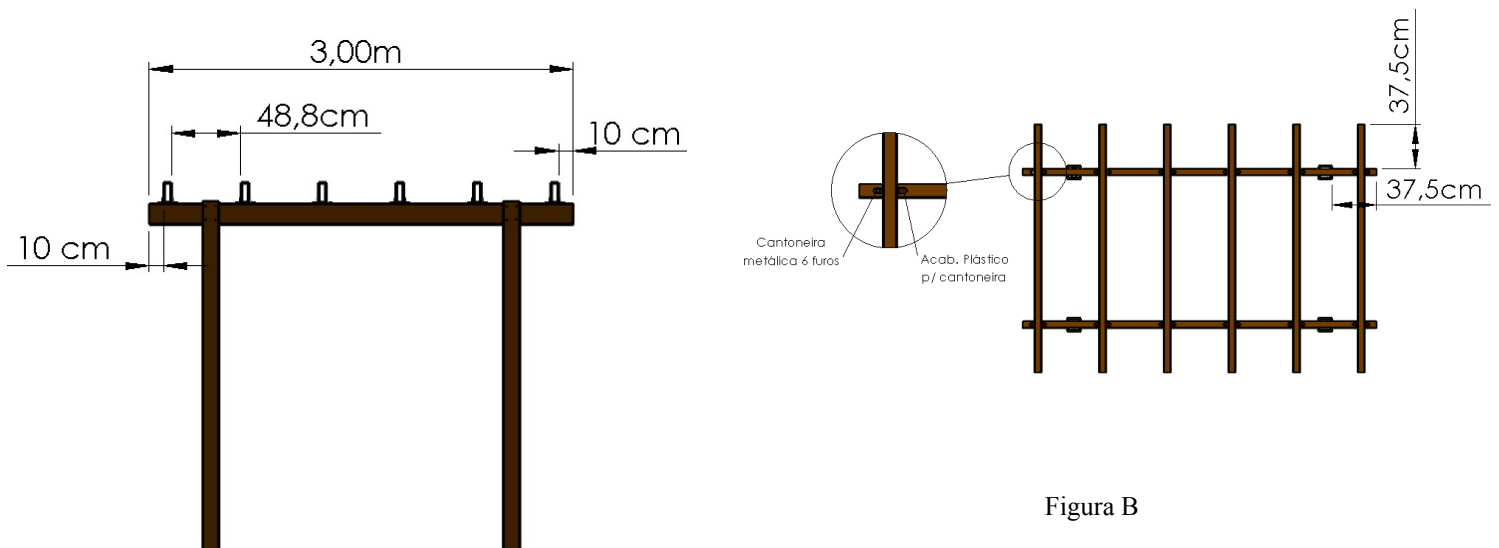
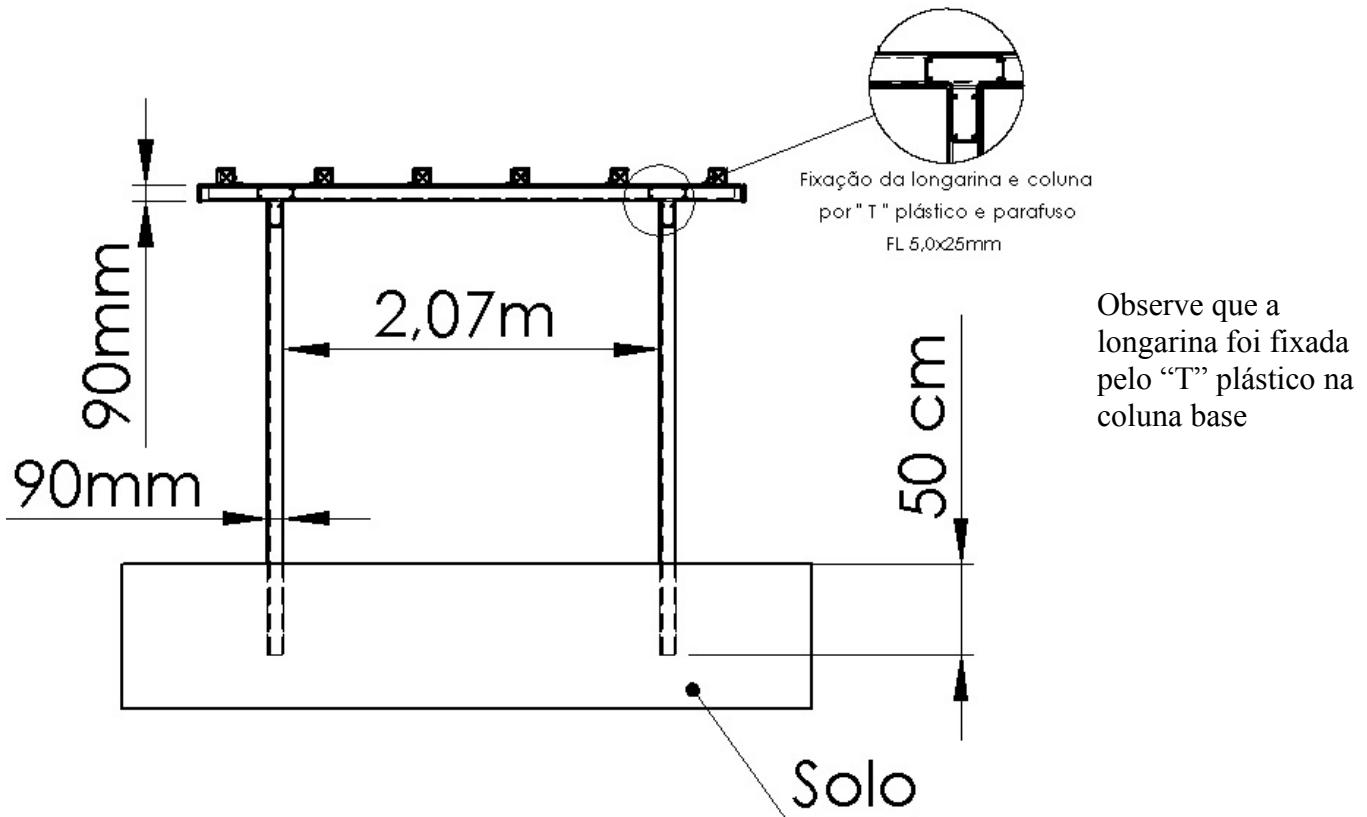


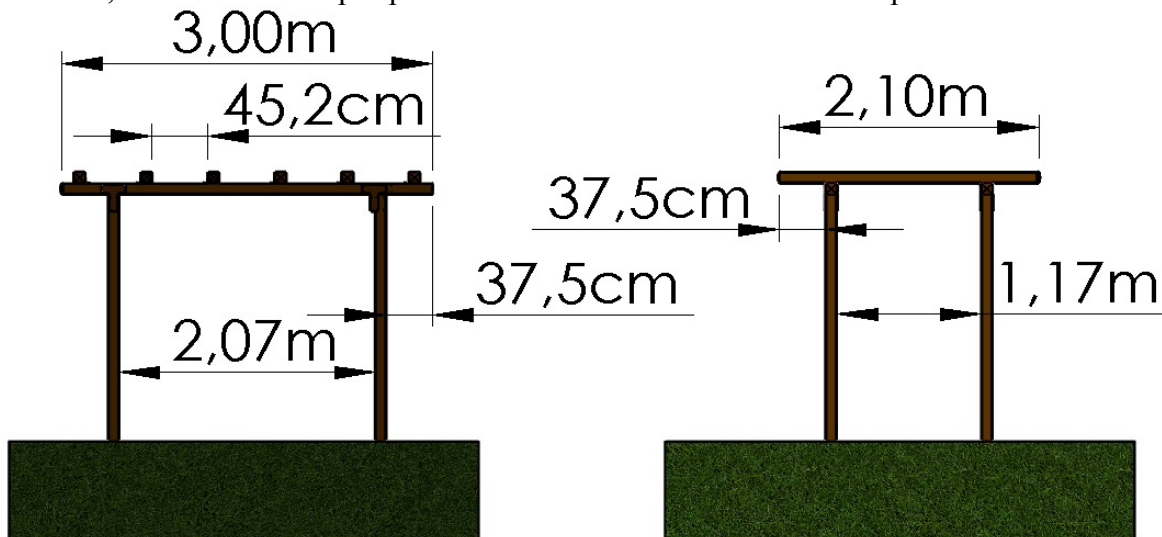
Figura B

Pergolado c/ perfil 90x90mm

Para a montagem deste pergolado, a estrutura e as longarinas devem ser 90x90mm, para que assim obtenha uma maior resistência e não infiltre água. A coluna 90x90mm possui um metalon de fábrica 60x30x1,2mm que resiste a um vão-livre de 2,07 m, pode-se também optar em inserir ferro e concreto dentro do perfil para uma maior resistência. Para que o pergolado possua o equilíbrio correto deve-se inserir a uma profundidade mínima de 50 cm. Conforme a imagem abaixo.

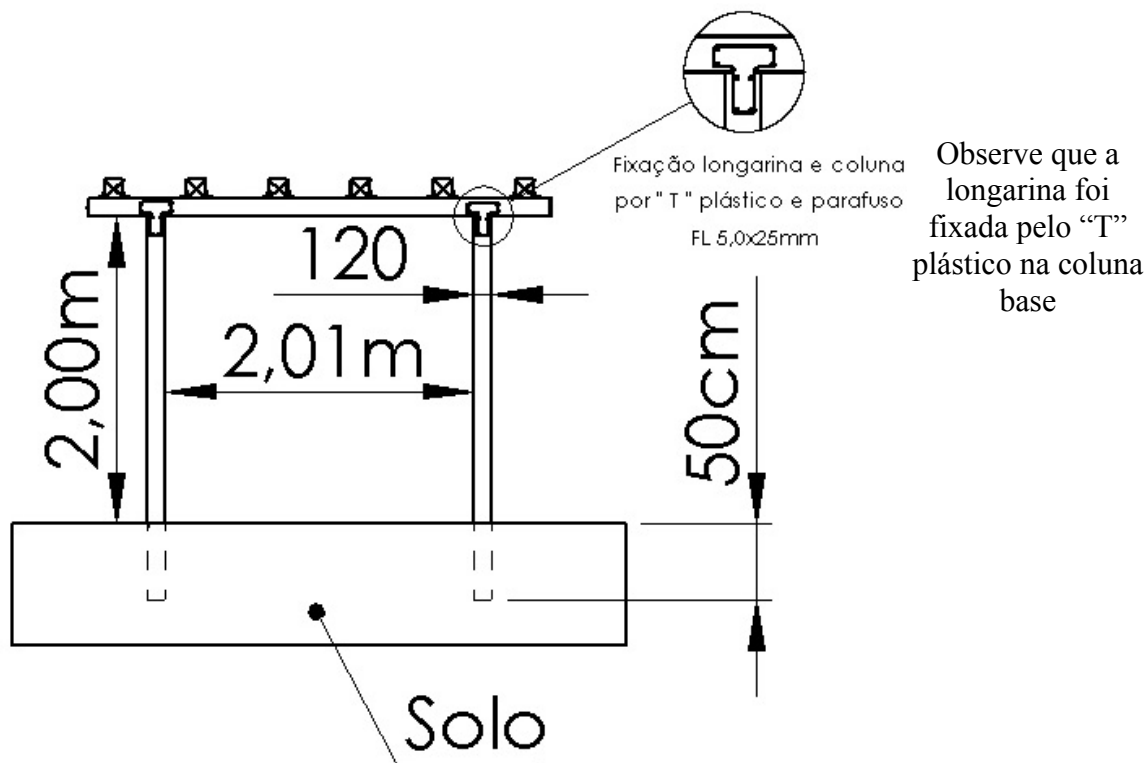


Um exemplo de pergolado montado é este da imagem abaixo, onde possui um vão-livre de 2,07 m longarinas de 3,00 m e um beiral de 37,5 cm que seria 12,5% do comprimento. Para a fixação das travessas é usado a cantoneira metálica de 6 furos com parafuso CC 4,5x22mm. Para os últimos acabamentos, é inserido as tampas para coluna 90x90mm e o acabamento para cantoneira metálica.

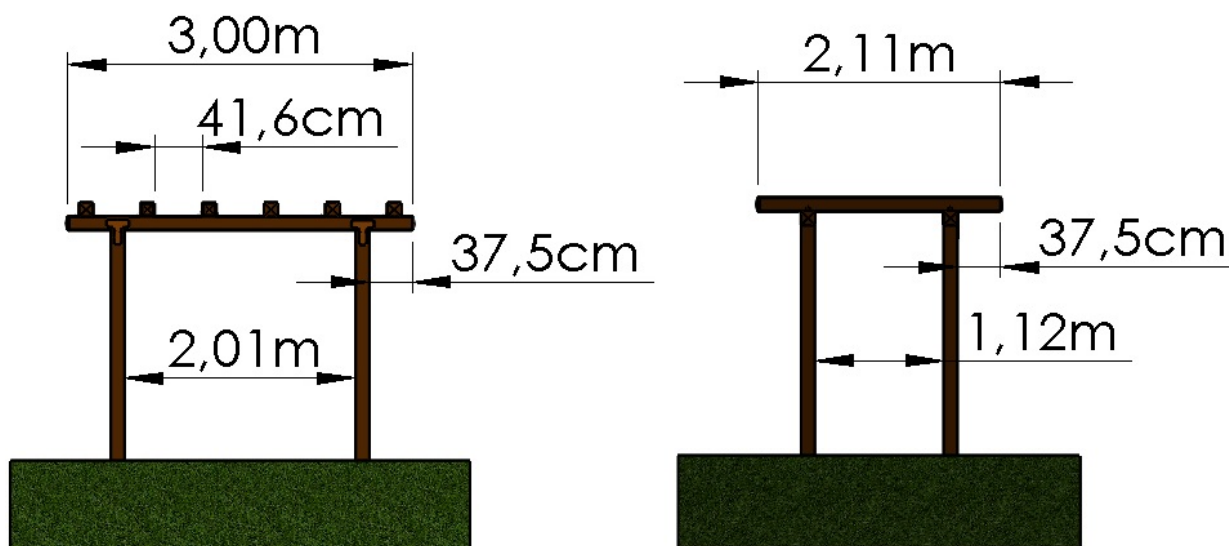


Pergolado c/ perfil 120x120mm

Para a montagem deste pergolado, a estrutura e as longarinas devem ser 120x120mm, para que assim obtenha uma maior resistência e não infiltre água. A coluna 120x120mm possui um metalon de fábrica 80x40x1,2mm que resiste a um vão-livre de 2,01 m, pode-se também optar em inserir ferro e concreto dentro do perfil para uma maior resistência. Para que o pergolado possua o equilíbrio correto deve-se inserir a uma profundidade mínima de 50 cm. Conforme a imagem abaixo.



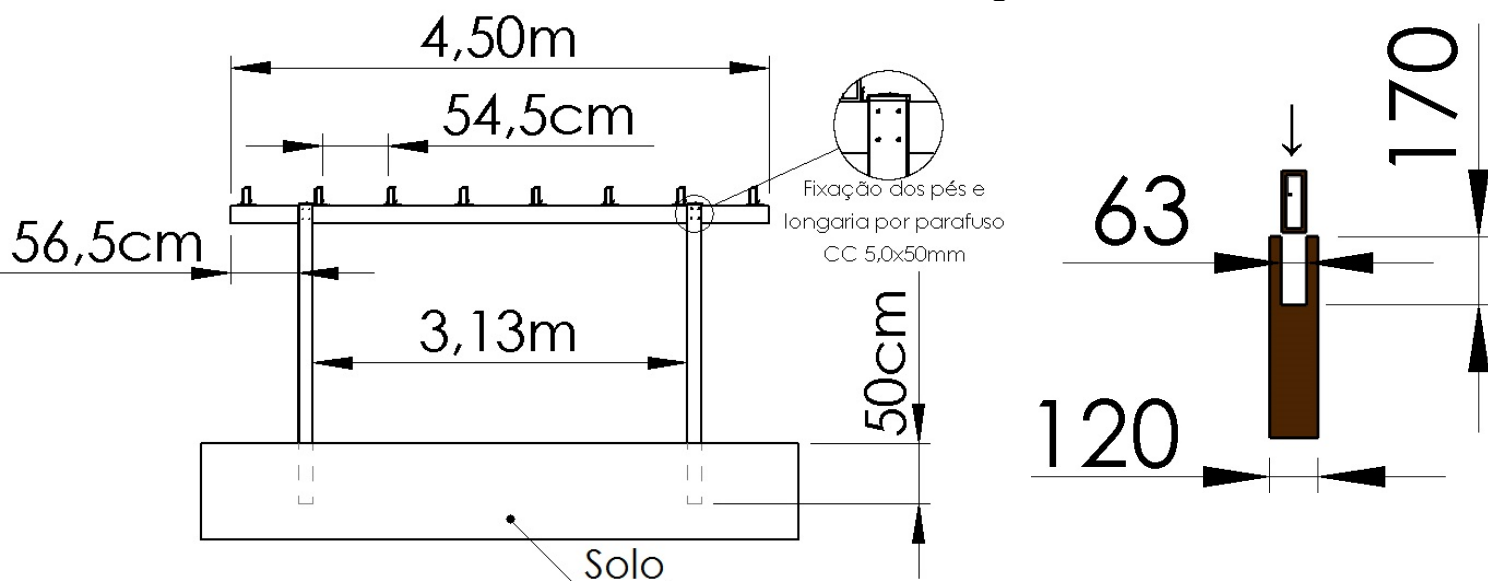
Um exemplo de pergolado montado é este da imagem abaixo, onde possui um vão-livre de 2,01 m longarinas de 3,00 m e um beiral de 37,5 cm que seria 12,5% do comprimento. Para a fixação das travessas é usado a cantoneira metálica de 6 furos com parafuso CC 4,5x22mm. Para os últimos acabamentos, é inserido as tampas para coluna 120x120mm e o acabamento para cantoneira



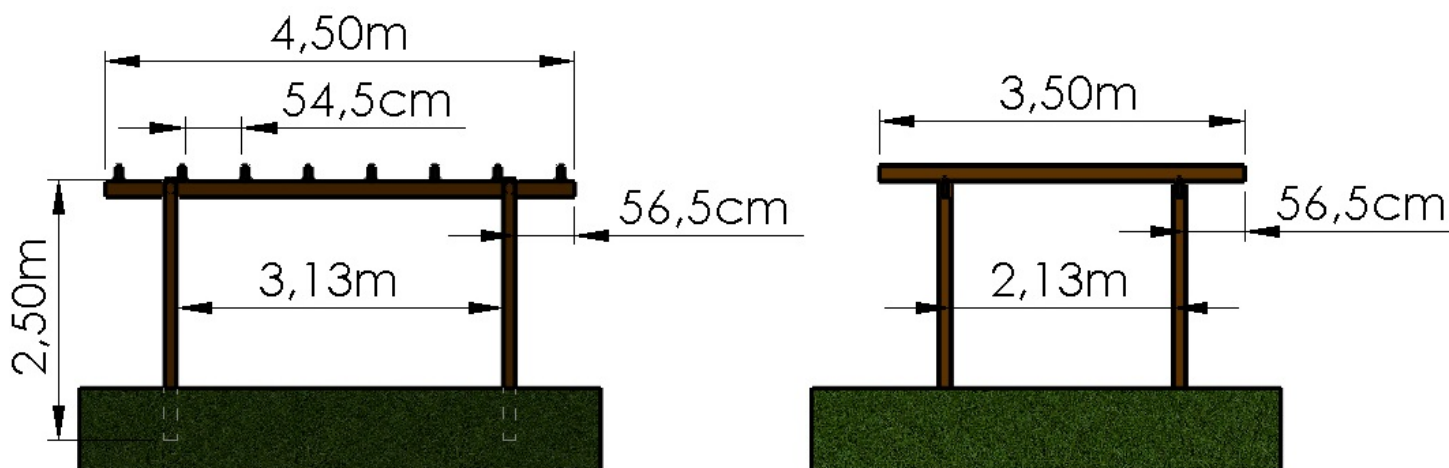
metálica.

Pergolado c/ perfil 153x60mm

Para a montagem deste pergolado, é necessário usar as colunas 120x120mm ou 200x200mm para os pés do pergolado, e incluir o rasgo de 170x63mm no centro da coluna. Então, insira a longarina 153x60mm dentro do rasgo e fixe com parafuso CC 5,0x50mm. A coluna 153x60mm utilizado o metalon de fábrica “C” 33x50x15x2,0mm que resiste um vão-livre de **até 3,20 m**. O pergolado deve ser enterrado com uma distância mínima de 50 cm. Conforme a figura abaixo.

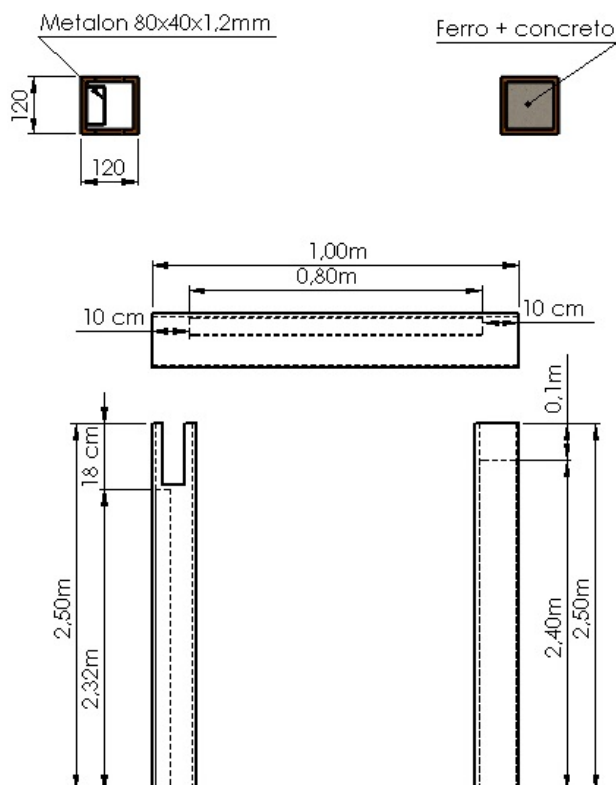


Um exemplo de pergolado montado é este da imagem abaixo, onde possui um vão-livre de 3,13 m longarinas de 4,50 m e um beiral de 56,5 cm que seria 12,5% do comprimento. Para a fixação das travessas é usado a cantoneira metálica de 6 furos com parafuso CC 4,5x22mm. Para os últimos acabamentos, é inserido o acabamento para cantoneira metálica.



Detalhamento metalon ou ferro e concreto

Não é necessário colocar metalon e ferro até o fim da coluna, caso for utilizar as longarinas 150x60mm deve-se deixar 18 cm do fim das colunas dos pés, caso for utilizar longarinas 90x90mm ou 120x120mm deve-se deixar 18 cm das colunas dos pés. Em relação as travessas e longarinas deixe 10 cm em cada ponta da longarina independente a longarina em que utilizar. Conforme a figura abaixo.



Observe na longarina ou travessas foi deixado apenas 10 cm em cada lado sem metalon, já nos pés com rasgo foi deixado 18 cm e sem rasgo 10 cm.

Sugestão pergolado próximo a parede

Uma sugestão para pergolado próximo a parede é fixar uma longarina na parede com parafuso passante e inserir as travessas sobre a mesma, baixando o custo e dando um bom visual estético, conforme a figura abaixo.

